

1

2

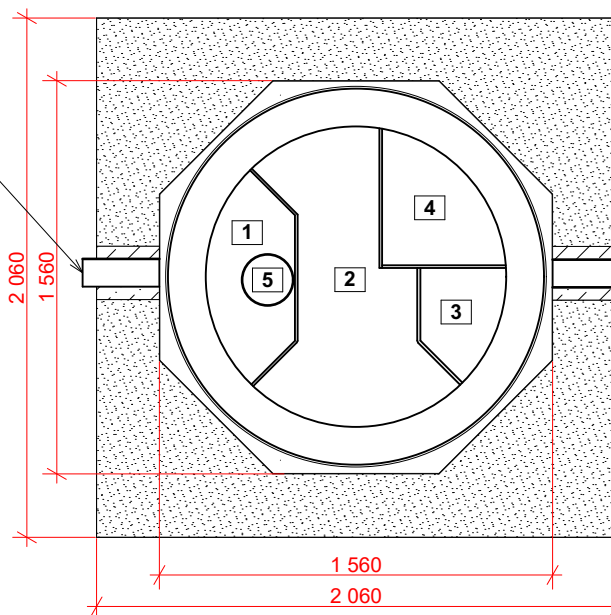
3

4

A

A

Nátok
Ø110
Pevná
hladina
nátoku

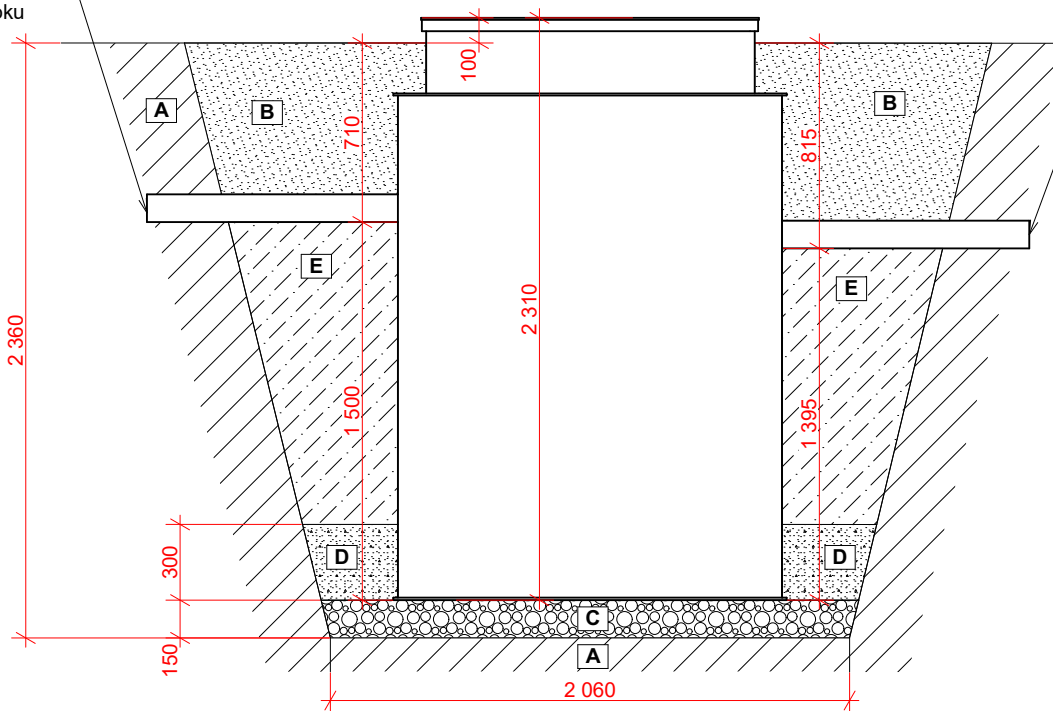


Odtok
Ø110

B

B

Nátok
Ø110
Pevná
hladina
nátoku



Odtok
Ø110

C

C

D

D

E

E

LEGENDA:

1 AKUMULACE

2 BIOREAKTOR

3 KALAJEM

4 BOX PRO TECHNOLOGII

5 DÁVKOVÁNÍ *

* volitelné zařízení

V PŘÍPADĚ NESTABILNÍHO PODLOŽÍ ZŘÍDIT PODKLADNÍ
BETON C15/20 A DLE POTŘEBY VYZTUŽIT SVAŘOVANOU
OCELOVOU SÍŤ.



A OKOLNÍ TERÉN



B OBSYP VYTĚŽENOU ZEMINOU
ZASYPÁVAT PO VRSTVÁCH
cca 0,3 m A HUTNIT



C HUTNĚNÝ ŠTĚRKOPÍSKOVÝ
PODSYP / ŠTĚRK (frakce 0/16)



D HUTNĚNÝ PÍSKOVÝ
OBSYP NA 100 % PS



E PROSTOR POD POTRUBÍM
NÁTOKU I ODTOKU STABILIZOVAT
PÍSKEM PROSYPÁVANÝM CEMENTEM

F

F

KRESLIL	ČÍSLO VÝKRESU	P. ČÍSLO	MĚŘ.
Hudská	T08R-001		
SCHVÁLIL			
Vilím	INSTALAČNÍ SCHÉMA TR 8 BASIC		
DATUM			
09.03.2023			

1

2

3

4